

Грунтовый вибрационный каток CA4000D

Рабочая масса 13,3 тонн

*Мощный и удобный,
комфортабельный и универсальный
– так можно охарактеризовать этого
представителя пятого поколения
семейства грунтовых катков.*

*Надежность, основанная на
десятилетиях нашего опыта, и
инновационные решения,
воплощенные в производительности
и универсальности наших катков,*

позволят быстро, качественно и в срок выполнить всю требуемую работу по уплотнению

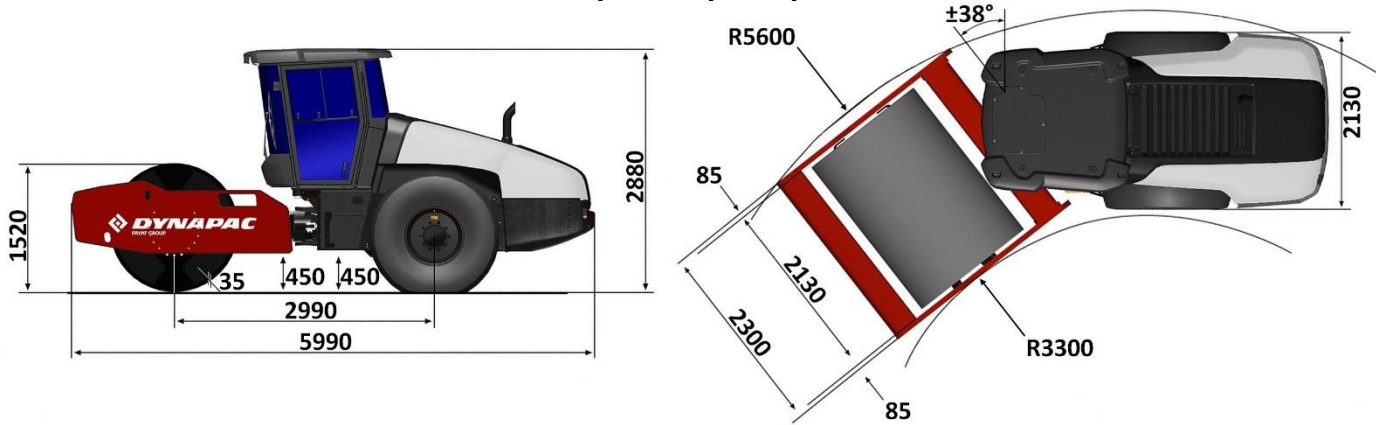
*Иллюстрации могут включать в себя дополнительное опциональное оборудование



- ✓ Революционная компоновка с поперечным расположением двигателя – идеальная развесовка и непревзойденная сервисная доступность!
- ✓ Электронная система контроля привода **Anti-Spin** последнего поколения и самоблокирующийся дифференциал заднего моста являются базовым оснащением!
- ✓ Проверенная временем на нескольких поколениях грунтовых катков система двух-амплитудной вибрации!
- ✓ Возможность быстрой установки кулачкового бандажа для уплотнения глинистых грунтов!
- ✓ Экономичный турбодизельный двигатель Cummins с непосредственным впрыском топлива и интеркулером и режимом **Eco-Mode**!
- ✓ Полный пакет светодиодного рабочего освещения в базовой комплектации!
- ✓ Просторная комфортабельная кабина с панорамным остеклением и встроенным силовым каркасом защиты при опрокидывании (ROPS)!
- ✓ Единый поворотный модуль управления. Органы управления и дисплей следуют за всеми движениями оператора внутри кабины!
- ✓ Эргономичная панель управления с ЖК-дисплеем. Все процессы – под контролем!
- ✓ Верхняя компоновка радиаторного блока, продуманная циркуляция охлаждающего воздуха обеспечивают один из самых низких уровней шума в классе!

Дополнительная информация о выпускаемой продукции: www.dynapacrus.com

Габаритные размеры:



Основные технические характеристики:

Масса

Максимальная рабочая масса	14 900 кг.
Рабочая масса (включая кабину с ROPS)	13 300 кг.
Рабочая масса (включая балластированные колеса и кабину с ROPS)	14 300 кг.
Масса переднего модуля	8 700 кг.
Масса заднего модуля	4 600 кг.

Ходовая часть

Диапазон скорости	4/6/7/12 км/час
Вертикальный угол поворота рулевого шарнира	±9°
Угол поворота	±38°
Теоретически преодолеваемый уклон	55%

Уплотнение

Статическая линейная нагрузка	41 кг/см.
Амплитуда, высокая/низкая	2,0/0,80 мм.
Частота вибрации при высокой/низкой амплитуде	30/30 Гц.
Центробежная сила при высокой/низкой амплитуде	270/120 кН.

Двигатель

Производитель/ модель	Cummins QSB4.5 (Tier3/IIIA)
Тип	Дизельный, с водяным охлаждением, с турбонаддувом и интеркулером
Номинальная мощность	160 л.с. (119 кВт) при 2 200 об/мин; ISO 14396
Ёмкость топливного бака	272 л.

Стандартное оборудование (включено в комплектацию):

- гладкий приводной валец;
- электронный контроль привода передвижения **Anti-Spin** с ограничителем скорости передвижения;
- автоматическая противобуксовочная система;
- задний мост с самоблокирующимся дифференциалом **No-Spin**;
- **регулируемая** частота вибрации;
- частотомер вибрации;
- две амплитуды вибрации;
- автоматическое управление вибрацией;
- система быстрой остановки вибрации;
- индикатор наклона и уклona;
- аварийный останов;
- парковочный тормоз;
- размыкатель тормозов при буксировке;
- электронная система управления двигателем **ECO-Mode**;
- блокировка пуска двигателя;
- сепаратор воды в топливной системе двигателя;
- тахометр/спидометр/счетчик моточасов;
- контрольные точки гидравлической системы;
- индикаторы предупреждения/обслуживания;
- сервисный комплект TO-50;
- система удаленного мониторинга Dyn@Link;
- грузоподъемные/крепежные проушины;
- размыкатель аккумулятора;
- звуковой сигнал;
- звуковой сигнал заднего хода;
- наружные зеркала заднего вида;
- светодиодные LED рабочие фары (на кабине);
- проблесковый маячок;
- антивандальная защита подкапотного пространства;
- ящик для инструментов;
- виброизолированная платформа оператора;
- знак «Тихоходное транспортное средство»;
- комфортабельная кабина с ROPS, включающая:
 - рулевую колонку, регулируемую по углу наклона,
 - поворотное регулируемое, поддрессоренное кресло,
 - ремень безопасности со звуковым предупреждением,
 - наушники,
 - отопитель с трехскоростным вентилятором,
 - воздухоочиститель,
 - передние и задние стеклоочистители с омывателями,
 - лампы внутреннего освещения,
 - розетка для зарядки 12V-1шт, 24V-1шт,
 - открывающиеся боковые стекла,
 - травмобезопасное остекление, тонированное,
 - отсеки для документации,
 - внутреннее зеркало заднего вида.

Дополнительные опции (заказываются отдельно):

- Съемный кулачковый бандаж
- Плотномер с защитой от работы по переуплотненному грунту