

Грунтовый вибрационный каток CA2800D

Рабочая масса 12,2 тонн

Мощный и удобный, комфортабельный и универсальный – так можно охарактеризовать этого представителя пятого поколения семейства грунтовых катков. Надежность, основанная на десятилетиях нашего опыта, и инновационные решения, воплощенные в производительности и универсальности наших катков, позволят быстро, качественно и в срок выполнить всю требуемую работу по уплотнению

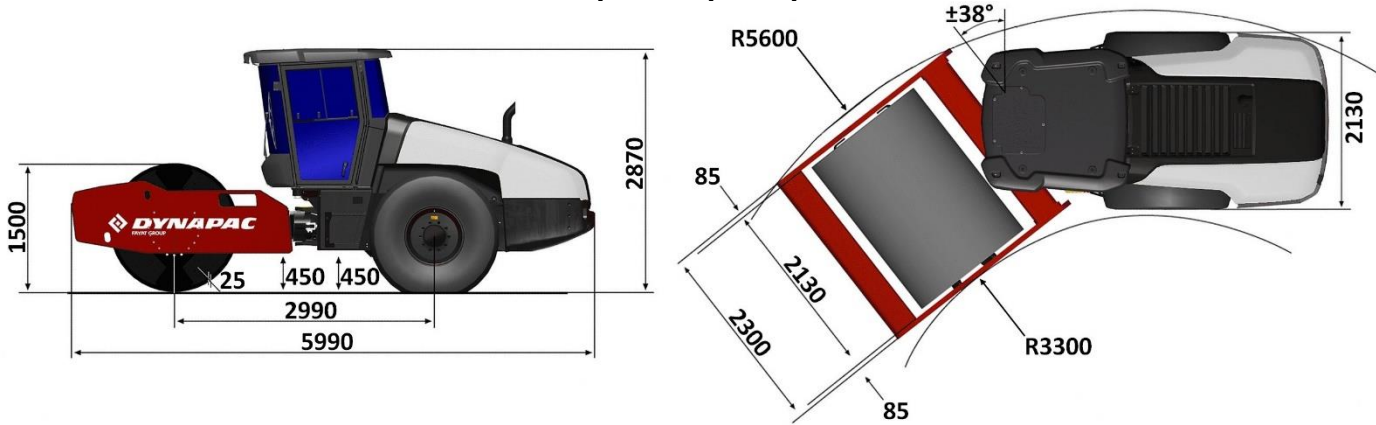


*Иллюстрации могут включать в себя дополнительное опциональное оборудование

- ✓ Революционная компоновка с поперечным расположением двигателя – идеальная развесовка и непревзойденная сервисная доступность!
- ✓ Мощный гидростатический привод с электронным управлением, приводом на валец и колеса – уверенная тяга в любых ситуациях!
- ✓ Проверенная временем на нескольких поколениях грунтовых катков система двух-амплитудной вибрации!
- ✓ Возможность быстрой установки кулачкового бандажа для уплотнения глинистых грунтов!
- ✓ Экономичный турбодизельный двигатель Cummins с непосредственным впрыском топлива и интеркулером!
- ✓ Полный пакет светодиодного рабочего освещения в базовой комплектации!
- ✓ Просторная комфортабельная кабина с панорамным остеклением и встроенным силовым каркасом защиты при опрокидывании (ROPS)!
- ✓ Единый поворотный модуль управления. Органы управления и дисплей следуют за всеми движениями оператора внутри кабины!
- ✓ Эргономичная панель управления с ЖК-дисплеем. Все процессы – под контролем!
- ✓ Верхняя компоновка радиаторного блока, продуманная циркуляция охлаждающего воздуха - обеспечивают один из самых низких уровней шума в классе!

Дополнительная информация о выпускаемой продукции: www.dynapacrus.com

Габаритные размеры:



Основные технические характеристики:

Масса

Максимальная рабочая масса	13 800 кг.
Рабочая масса (включая кабину с ROPS)	12 200 кг.
Рабочая масса (включая балластированные колеса и кабину с ROPS)	13 200 кг.
Масса переднего модуля	7 600 кг.
Масса заднего модуля	4 600 кг.

Ходовая часть

Диапазон скорости	4/6/7/12 км/час
Вертикальный угол поворота рулевого шарнира	±9°
Угол поворота	±38°
Теоретически преодолеваемый уклон	55%

Уплотнение

Статическая линейная нагрузка	36 кг/см.
Амплитуда, высокая/низкая	1,8/0,90 мм.
Частота вибрации при высокой/низкой амплитуде	33/34 Гц.
Центробежная сила при высокой/низкой амплитуде	250/130 кН.

Двигатель

Производитель/ модель	Cummins QSB4.5 (Tier3/IIIA)
Тип	Дизельный, с водяным охлаждением, с турбонаддувом и интеркулером
Номинальная мощность	130 л.с. (97 кВт) при 2 200 об/мин; SAE J1995
Ёмкость топливного бака	272 л.

Стандартное оборудование (включено в комплектацию):

- гладкий приводной валец;
- электронный контроль привода передвижения **Traction-Control** с ограничителем скорости передвижения;
- задний мост с дифференциалом повышенного трения;
- две амплитуды вибрации;
- автоматическое управление вибрацией;
- система быстрой остановки вибрации;
- индикатор наклона;
- аварийный останков;
- парковочный тормоз;
- размыкатель тормозов при буксировке;
- электронное управление оборотами двигателя;
- блокировка пуска двигателя;
- сепаратор воды в топливной системе двигателя;
- тахометр/спидометр/счетчик моточасов;
- контрольные точки гидравлической системы;
- индикаторы предупреждения/обслуживания;
- сервисный комплект TO-50;
- система удаленного мониторинга Dyn@Link;
- грузоподъемные/крепежные проушины;
- размыкатель аккумулятора;
- звуковой сигнал;
- звуковой сигнал заднего хода;
- наружные зеркала заднего вида;
- светодиодные LED рабочие фары (на кабине);
- проблесковый маячок;
- антивандальная защита подкапотного пространства;
- виброизолированная платформа оператора;
- ящик для инструментов;
- знак «Тихоходное транспортное средство»;
- комфортабельная кабина с ROPS, включающая:
 - рулевую колонку, регулируемую по углу наклона;
 - поворотное регулируемое, поддресоренное кресло,
 - ремень безопасности со звуковым предупреждением,
 - наушники,
 - отопитель с трехскоростным вентилятором,
 - воздухоочиститель,
 - передние и задние стеклоочистители с омывателями,
 - лампы внутреннего освещения,
 - розетка для зарядки 12V-1шт, 24V-1шт,
 - солнцезащитная шторка,
 - открывающиеся боковые стекла,
 - травмобезопасное остекление, тонированное,
 - отсеки для документации,
 - внутреннее зеркало заднего вида.

Дополнительные опции (заказываются отдельно):

- Съёмный кулачковый бандаж
- Плотномер с защитой от работы по переуплотненному грунту