

Асфальтовый тандемный вибрационный каток CC3800

Рабочая масса 9,6 т.

Многолетний опыт и проверенные временем идеи лежат в основе уникальной комбинации технологической универсальности, сочетающей идеально подобранные параметры частоты и амплитуды вибрации, эффективности и безопасности, мощности и экономичности, что делает эти катки одними из лучших в своем классе для уплотнения любых типов асфальтобетонных смесей.

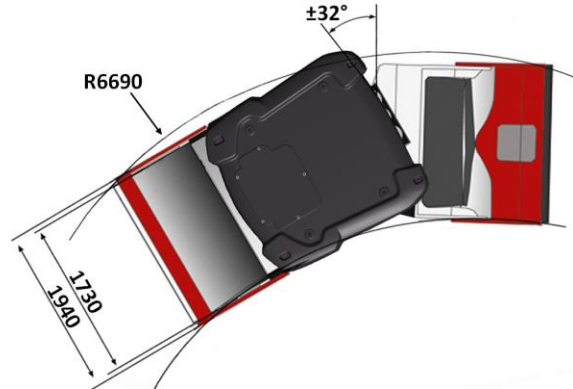
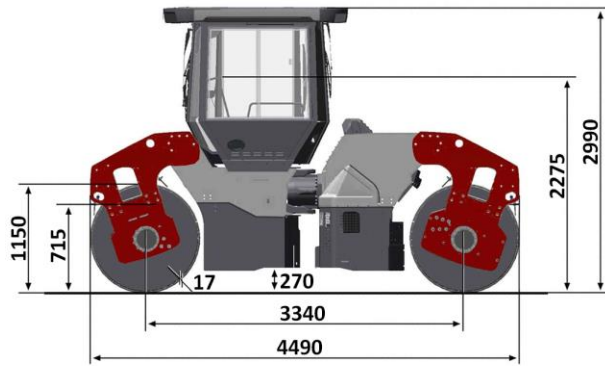


*Иллюстрации могут включать в себя дополнительное опциональное оборудование

- ✓Электронный «плавный старт и останов» снижает риск образования брака поверхности уплотняемого слоя
- ✓Технологическая универсальность сочетает возможность уплотнения тонкослойных покрытий с помощью высокочастотной вибрации (67Гц), и толстых слоев с применением высокоамплитудной вибрации (48Гц)
- ✓Идеальная развесовка между передним и задним модулями – 100% производительность с идеальным качеством уплотнения
- ✓Автоматическое управление вибрацией и системой орошения – удобство и комфорт в течение всей рабочей смены
- ✓Полный пакет транспортного освещения и светодиодных рабочих фар в базовой комплектации
- ✓Асимметричная виброизолированная кабина - панорамный обзор и превосходная видимость кромок вальцов
- ✓Единый поворотный-сдвигаемый модуль управления. Органы управления и дисплей следуют за всеми перемещениями оператора внутри кабины.
- ✓Эргономичная панель управления с ЖК-дисплеем. Все процессы – под контролем
- ✓Силовая установка находится в заднем модуле – низкий уровень шума в кабине и отличная сервисная доступность

Дополнительная информация о выпускаемой продукции: www.dynapacrus.com

Габаритные размеры:



Основные технические характеристики:

Масса

Максимальная рабочая масса	10 700 кг.
Рабочая масса (включая кабину с ROPS)	9 600 кг.
Масса переднего/ заднего модуля	4 800/ 4 800 кг.

Ходовая часть

Диапазон скорости	0-12 км/час
Вертикальный угол поворота рулевого шарнира	±7°
Угол поворота	±32°
Теоретически преодолеваемый уклон	33%

Уплотнение

Стат. линейная нагрузка, передний/задний модуль	27,7/27,7 кг/см.
Амплитуда, высокая/низкая	0,70/0,30 мм.
Частота вибрации при высокой/низкой амплитуде	48/67 Гц.
Центробежная сила при высокой/низкой амплитуде	90/75 кН.
Водяной бак	750 л.

Двигатель

Производитель	Cummins - QSB 3.3 T3
Тип	Дизельный с водяным охлаждением, с турбонаддувом и интеркулером
Номинальная мощность	99 л.с. (74 кВт) при 2 200 об/мин; SAE J1995
Ёмкость топливного бака	130 л.

Стандартное оборудование (включено в комплектацию):

- электронный контроль привода передвижения;
- система плавного старта и останова;
- автоматическое управление вибрацией;
- две амплитуды вибрации: высокочастотная (67Гц) и высокоамплитудная (48Гц);
- отключение вибрации переднего, либо заднего вальца;
- быстрое отключение вибрации;
- частотомер/Импактметр (счетчик количества ударов);
- автоматическое управление системой орошения;
- таймер системы орошения;
- дублированная система орошения;
- трехступенчатая фильтрация воды в системе орошения;
- подпружиненные/складные скребки;
- указатель температуры двигателя/гидравлики;
- указатель уровня топлива/уровня воды;
- спидометр, тахометр, вольтметр;
- счетчик моточасов;
- индикаторы предупреждения/ обслуживания;
- система удаленного мониторинга Dyn@Link;
- комплект фильтров для проведения ТО-50;
- контрольные точки гидравлической системы;
- размыкатель аккумулятора;
- аварийный останов и стояночный тормоз;
- размыкатель тормозов при буксировке;
- грузоподъемные/крепежные проушины;
- звуковой сигнал;
- звуковой сигнал заднего хода;
- светодиодные LED рабочие фары (на кабине);
- транспортное освещение (ближний/дальний свет, указатели поворотов, стоп-сигналы, аварийная сигнализация);
- светодиодные фары боковой подсветки кромок вальцов;
- проблесковый маячок;
- комплект технической документации;
- знак «Тихоходное транспортное средство»;
- виброизолированная платформа оператора;
- асимметричная кабина с ROPS, включающая:
 - поворотный модуль управления (180°), сдвигаемый по всей ширине внутри кабины,
 - отопитель с трехскоростным вентилятором,
 - регулируемое, подрессоренное кресло оператора с регулируемыми подлокотниками,
 - рулевую колонку, регулируемую по углу наклона,
 - воздухоочиститель,
 - наружные зеркала заднего вида,
 - внутреннее зеркало заднего вида,
 - передние и задние и боковые стеклоочистители со стеклоомывателями,
 - лампы внутреннего освещения,
 - открывающиеся боковые стекла,
 - травмобезопасное остекление, тонированное,
 - ремень безопасности со звуковым предупреждением,
 - наушники,
 - розетка для зарядки 12V-1шт, 24V-1шт,
 - подстаканник.

Дополнительные опции (заказываются отдельно):

- Измеритель температуры асфальта
- Кромкообразователь, в комплекте с прикаточным и отрезным диском 150мм