

# Грунтовый вибрационный каток CA5000D

Рабочая масса 16,2 тонн

*Мощный и удобный,  
комфортабельный и универсальный  
– так можно охарактеризовать этого  
представителя пятого поколения  
семейства грунтовых катков.*

*Надежность, основанная на  
десятилетиях нашего опыта, и  
инновационные решения,  
воплощенные в производительности  
и универсальности наших катков,*

*позволят быстро, качественно и в срок выполнить всю требуемую работу по уплотнению*

\*Иллюстрации могут включать в себя дополнительное опциональное оборудование

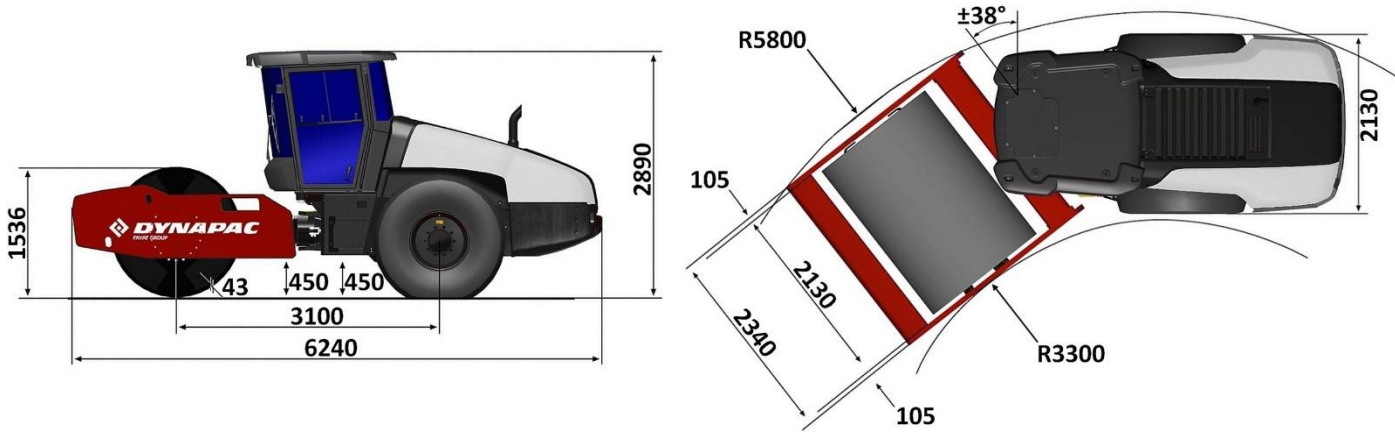


**\*\*\***

- ✓ Революционная компоновка с поперечным расположением двигателя – идеальная развесовка и непревзойденная сервисная доступность!
- ✓ Электронная система контроля привода **Anti-Spin** последнего поколения и самоблокирующийся дифференциал заднего моста являются базовым оснащением!
- ✓ Проверенная временем на нескольких поколениях грунтовых катков система двух-амплитудной вибрации!
- ✓ Возможность быстрой установки кулачкового бандажа для уплотнения глинистых грунтов!
- ✓ Экономичный турбодизельный двигатель Deutz с непосредственным впрыском топлива, интеркулером, и режимом **Eco-Mode**!
- ✓ Полный пакет светодиодного рабочего освещения в базовой комплектации!
- ✓ Просторная комфортабельная кабина с панорамным остеклением и встроенным силовым каркасом защиты при опрокидывании (ROPS)!
- ✓ Единый поворотный модуль управления. Органы управления и дисплей следуют за всеми движениями оператора внутри кабины!
- ✓ Эргономичная панель управления с ЖК-дисплеем. Все процессы – под контролем!
- ✓ Верхняя компоновка радиаторного блока, продуманная циркуляция охлаждающего воздуха – обеспечивают один из самых низких уровней шума в классе!

**Дополнительная информация о выпускаемой продукции: [www.dynapacrus.com](http://www.dynapacrus.com)**

## Габаритные размеры:



## Основные технические характеристики:

### Масса

Максимальная рабочая масса	18 700 кг.
Рабочая масса (включая кабину с ROPS)	16 200 кг.
Рабочая масса (включая балластированные колеса и кабину с ROPS)	17 200 кг.
Масса переднего модуля	10 700 кг.
Масса заднего модуля	5 500 кг.

### Ходовая часть

Диапазон скорости	4/6/7/11 км/час
Вертикальный угол поворота рулевого шарнира	±9°
Угол поворота	±38°
Теоретически преодолеваемый уклон	45%

### Уплотнение

Статическая линейная нагрузка	50 кг/см.
Амплитуда, высокая/низкая	2,1/0,80 мм.
Частота вибрации при высокой/низкой амплитуде	29/30 Гц.
Центробежная сила при высокой/низкой амплитуде	330/140 кН.

### Двигатель

Производитель/ модель	Deutz TCD2012L06(Tier3/IIIA)
Тип	Дизельный, с водяным охлаждением, с турбонаддувом и интеркулером
Номинальная мощность	174 л.с. (128 кВт) при 2 200 об/мин; ISO 14396
Ёмкость топливного бака	272 л.

## Стандартное оборудование (включено в комплектацию):

- гладкий приводной валец;
- электронный контроль привода передвижения **Anti-Spin** с ограничителем скорости передвижения;
- автоматическая противобуксовочная система;
- задний мост с самоблокирующимся дифференциалом **No-Spin**;
- **регулируемая** частота вибрации;
- частотомер вибрации;
- две амплитуды вибрации;
- автоматическое управление вибрацией;
- система быстрой остановки вибрации;
- индикатор наклона и уклона;
- аварийный останов;
- парковочный тормоз;
- размыкатель тормозов при буксировке;
- электронная система управления двигателем **ECO-Mode**;
- блокировка пуска двигателя;
- сепаратор воды в топливной системе двигателя;
- тахометр/спидометр/счетчик моточасов;
- контрольные точки гидравлической системы;
- индикаторы предупреждения/обслуживания;
- сервисный комплект TO-50;
- система удаленного мониторинга Dyn@Link;
- грузоподъемные/крепежные проушины;
- размыкатель аккумулятора;
- звуковой сигнал;
- звуковой сигнал заднего хода;
- наружные зеркала заднего вида;
- светодиодные LED рабочие фары (на кабине);
- проблесковый маячок;
- антивандальная защита подкапотного пространства;
- ящик для инструментов;
- виброизолированная платформа оператора;
- знак «Тихоходное транспортное средство»;
- комфортабельная кабина с ROPS, включающая:
  - рулевую колонку, регулируемую по углу наклона,
  - поворотное регулируемое, поддрессоренное кресло,
  - ремень безопасности со звуковым предупреждением,
  - наушники,
  - отопитель с трехскоростным вентилятором,
  - воздухоочиститель,
  - передние и задние стеклоочистители с омывателями,
  - лампы внутреннего освещения,
  - розетка для зарядки 12V-1шт, 24V-1шт,
  - открывающиеся боковые стекла,
  - травмобезопасное остекление, тонированное,
  - отсеки для документации,
  - внутреннее зеркало заднего вида.

## Дополнительные опции (заказываются отдельно):

- Съемный кулачковый бандаж
- Плотномер с защитой от работы по переуплотненному грунту